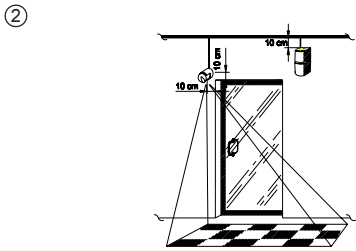
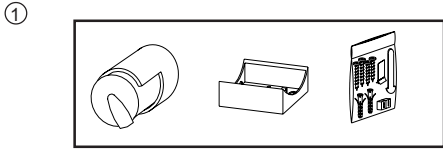
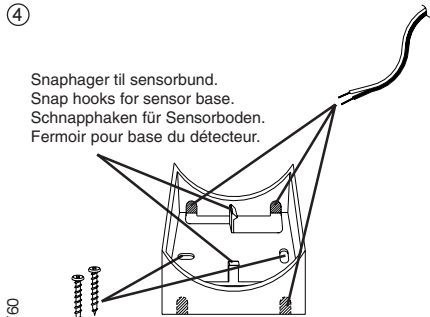
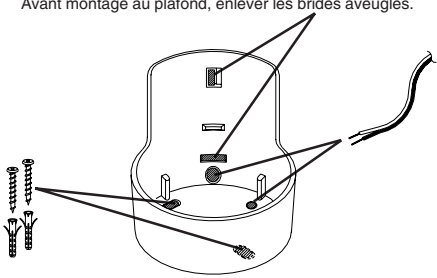


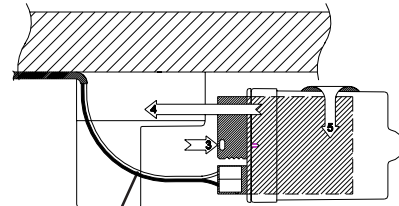
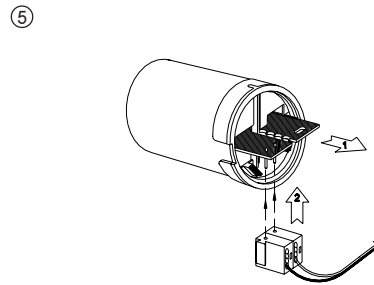
PIR Sensor 44-062



③ Blanketter fjernes ved loftsmontage
Remove tabs for ceiling installation
Bei Deckeninstallation Blankette entfernen
Avant montage au plafond, enlever les brides aveugles.



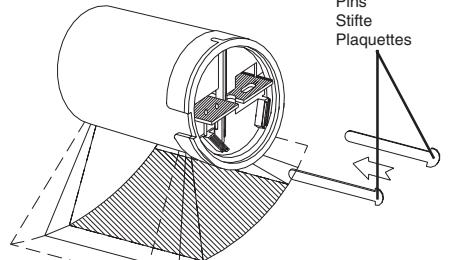
④ Snaphager til sensorbund.
Snap hooks for sensor base.
Schnapphaken für Sensorboden.
Fermoir pour base du détecteur.



Min. længde 100 mm
Min. length 100 mm
Mindestlänge 100 mm
Longueur mini. 100 mm

⑥ Symetrisk aftastning (ingen eller 2 pins)
Symmetrical detection (no or 2 pins)
Symmetrisches Abtasten (keine bzw. 2 Stifte)
Balayage symétrique (pas de plaquettes ou 2 plaquettes)

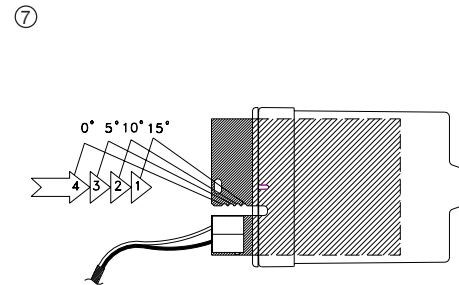
Asymetrisk aftastning (1 pin)
Asymmetrical detection (1 pin)
Asymmetrisches Abtasten (1 Stift)
Balayage asymétrique (1 plaquette)



Ingen pins 90°
No pins 90°
Keine Stifte 90°
Sans plaquettes: 90°

2 pins i inderste skinner 32°
2 pins in inside rails 32°
2 stifte in inneren Schienen 32°
2 plaquettes sur glissières intérieures: 32°

2 pins i yderste skinner 48°
2 pins in outside rails 48°
2 Stifte in äusseren Schienen 48°
2 plaquettes sur glissières extérieures: 48°

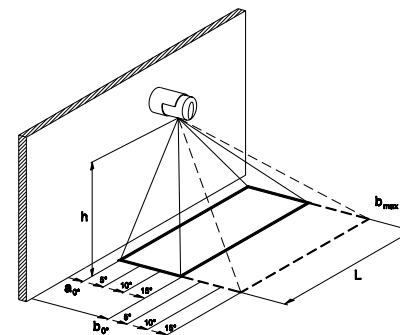


⑧

h	0°		5°		10°		15°		90° 48° 32°		
	a	b	a	b	a	b	a	b	L	L	L
2	0	0.5	0.2	0.7	0.4	0.9	0.5	1.2	4	1.7	1.1
2.5	0	0.7	0.2	0.9	0.4	1.2	0.7	1.4	5	2.1	1.4
3	0	0.8	0.3	1.1	0.5	1.4	0.8	1.7	6	2.7	1.7
4	0	1.1	0.3	1.5	0.7	1.9	1.1	2.3	8	3.5	2.3
5	0	1.3	0.4	1.8	0.9	2.3	1.3	2.9	10	4.4	2.9

Meter, Metres, Meter, Mètre

Standard position (se side 4-5)
Standardposition (siehe seite 4-5)
Standard position (see page 4-5)
Position standard (voir 4 et 5)



- ① Pakkeindhold
Package contents
Inhalt
Contenu du colis
- ② Monteringseksempler type PIR
Installation examples, type PIR
Installationsbeispiele Typ PIR
Exemples de montage du modèle PIR
- ③ Montering af Sensor PIR
Installation of PIR sensor
Installation Sensor PIR
Montage de détecteur PIR

Loftsbeslag
Ceiling fitting
Deckenbeschlag
Garniture de montage au plafond

- ④ Bund
Base
Boden
Fond

Blanketter slås ud med skrutrækker eller fjernes med en skarp kniv.
Knock tabs out with a screwdriver or remove with a sharp knife.
Blankette mit Schraubenzieher ausschlagen oder mit scharfem Messer entfernen.
Détacher les brides aveugles à l'aide d'un tournevis ou d'une lame de couteau.

- ⑤ Montering af Sensor PIR på loft
Installation of PIR sensor on ceiling
Installation von Sensor PIR an Decke
Montage au plafond du détecteur PIR

- ⑥ Indstilling af Sensor
Adjustment of sensor
Einstellung Sensor
Réglage du détecteur

Sensor
Sensor
Sensor
Détecteur

- ⑦ Indstilling af Sensor PIR
Adjustment of PIR sensor
Einstellung von Sensor PIR
Réglage du détecteur PIR

Forskydning af aftastningsområde
Displacement of detection range
Verschiebung des Abtastbereichs
Décalage de la zone de balayage

- ⑧ Sensor PIR Aftastningsareal
PIR sensor, detection area
Sensor PIR Abtastfläche
Détecteur PIR: zone de balayage

Ledningsdimension:

1 x 2 x \varnothing 0,6 mm max. 20 m
 1 x 2 x \varnothing 0,8 mm max. 50 m
 1 x 2 x \varnothing 1,0 mm max. 100 m

Wire dimensions:

1 x 2 x \varnothing 0,6 mm max. 20 m
 1 x 2 x \varnothing 0,8 mm max. 50 m
 1 x 2 x \varnothing 1,0 mm max. 100 m

Leitungsdimensionen:

1 x 2 x \varnothing 0,6 mm max. 20 m
 1 x 2 x \varnothing 0,8 mm max. 50 m
 1 x 2 x \varnothing 1,0 mm max. 100 m

Dimension fils conducteurs:

1 x 2 x \varnothing 0,6 mm max. 20 m
 1 x 2 x \varnothing 0,8 mm max. 50 m
 1 x 2 x \varnothing 1,0 mm max. 100 m

Tekniske specifikationer**Sensor PIR 44-062:**

Effektforbrug 2 mW
 Udgang Transistor
 ON puls 50 - 100 ms.
 OFF pause 3 sec.
 Linseceller 34 stk.
 Temperatur differens Objekt baggrund > 5°C
 Monteringshøjde max. 5 meter.
 Relativ luftfugtighed 20 - 65 %
 Tæthedsgrad IP 20.
 Omgivelsestemp. 0° ... 45°C

Technical specifications**PIR sensor 44-062:**

Power consumption 2 mW
 Output Transistor
 ON pulse 50 - 100 ms
 OFF pause 3 sec.
 Lens cells 34
 Temperature difference Object background > 5°C
 Installation height max. 5 metres
 Relative humidity 20 - 65%
 Degree of protection IP 20
 Ambient temperature 0° ... 45°C

Technische Spezifikationen**Sensor PIR 44-062:**

Leistungsverbrauch 2 mW
 Ausgang Transistor
 ON-Puls 50 - 100 ms
 OFF-Pause 3 Sek.
 Linsenzellen 34 Stück
 Temperaturdifferenz Objekt Hintergrund > 5°C
 Installationshöhe max. 5 m
 Relative Luftfeuchtigkeit 20 - 65%
 Schutzart IP 20
 Umgebungstemperatur 0° ... 45°C

Caractéristiques techniques**Détecteur PIR 44-062:**

Puissance nécessaire 2mW
 Sortie Transistor
 Impulsion ON 50 - 100 ms
 Temporisation OFF 3 sec.
 Cellules lentille 34 unités
 Différence température Arrière-plan / Objet > 5°C
 Hauteur de montage max. 5 mètres
 Humidité relative 20 - 65%
 Étanchéité IP20
 Température ambiante 0°C - 45°C