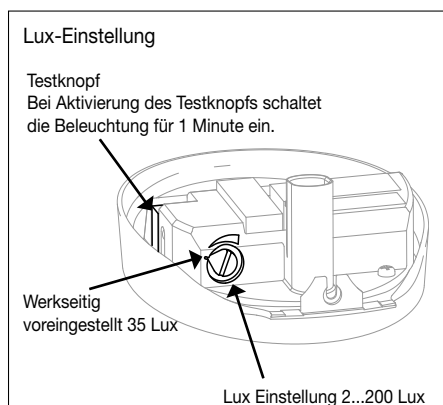
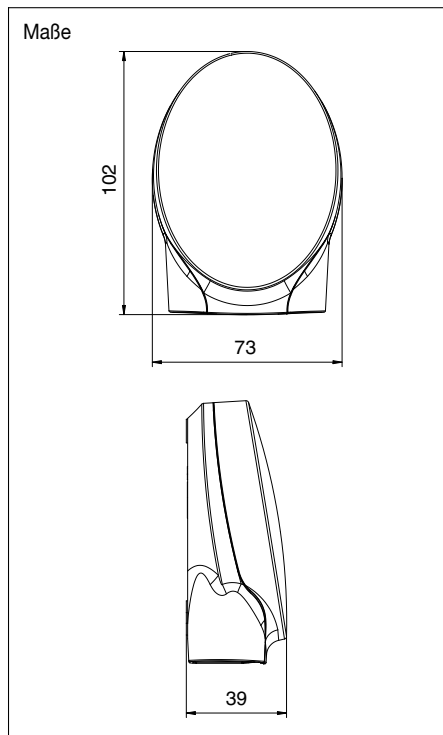


## Dämmerungsschalter

## Produktdaten



### Technische Daten



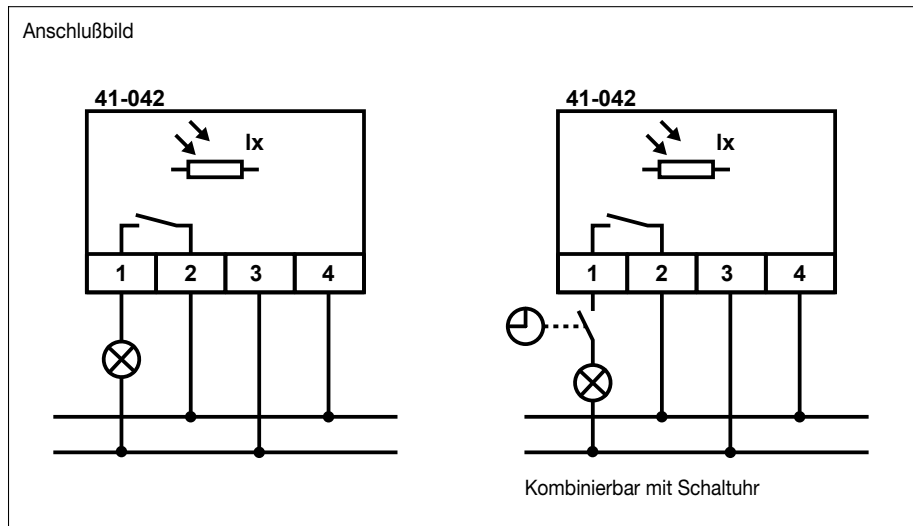
Anschlußspannung 12 V AC/DC  
 Eigenverbrauch aktiv/passiv ungefähr 1 W  
 Schaltkontakt 1  $\mu$  NO, 4A Cos  $\varphi$  =1

Belastung:  
 Glühlampen 40 W  
 Mindestbelastung > 300 mA/12 V DC

Einstellbereich 2...200 Lux  
 Ein-/Ausschaltendifferenz ungefähr 50%

Schaltverzögerung ungefähr 1 Min.  
 Umgebungstemperatur -50°C...+ 50°C  
 Schutzart IP 54

Kabeleinführungen 2 x M20



### Minilux Dämmerungsschalter 12 V AC/DC

- Diskretes Design
- Luxeinstellung 2...200 Lux unter dem Frontdeckel (Kann deshalb nicht von unbefugten Personen justiert werden)
- Testknopf für korrekten Anschluß
- Im Anbaugehäuse
- Energieeinsparend – schaltet nur bei zu geringer Tageslichtstärke ein

Der **Minilux Dämmerungsschalter** ist besonders zur Steuerung der Außenbeleuchtung entwickelt worden. Das Licht wird automatisch eingeschaltet, wenn das Tageslicht den eingestellten Lichtwert unterschreitet (Einstellbereich 2...200 Lux). Das Licht wird wieder ausgeschaltet, wenn der Dämmerungsschalter Tageslicht über den eingestellten Lichtwert registriert.

Im **Design** ist speziell auf den lichttechnisch besten Winkel des Lichtsensors Rücksicht genommen. Der Lichtsensor ist unter dem leicht schräg nach hinten gebeugten Frontdeckel platziert, damit er in den Himmel „sieht“.

Der **Testknopf** unter dem Frontdeckel wird bei Aktivierung die Beleuchtung für 1 Minute einschalten.

**Einfache Montage** und Wartung des Dämmerungsschalters, indem all Elektronik unter dem Frontdeckel platziert ist. Das bedeutet, dass die Elektronik leicht und einfach angeschlossen werden kann, nachdem die Verdrahtung im Anbaugehäuse vorgenommen ist. Der ganze Anbaugehäuse wird als Anschlussraum verwendet.

### Bestell-Nr.:

Produkt	Typ	EAN Nr.
Minilux Dämmerungsschalter	41-042	5703102 201270