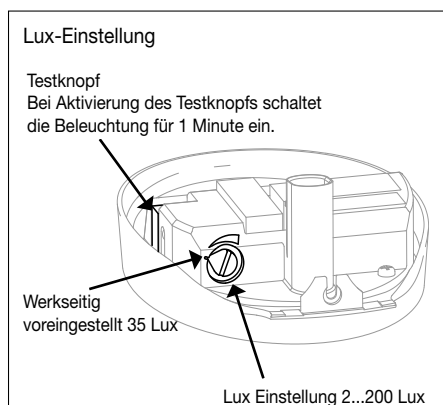
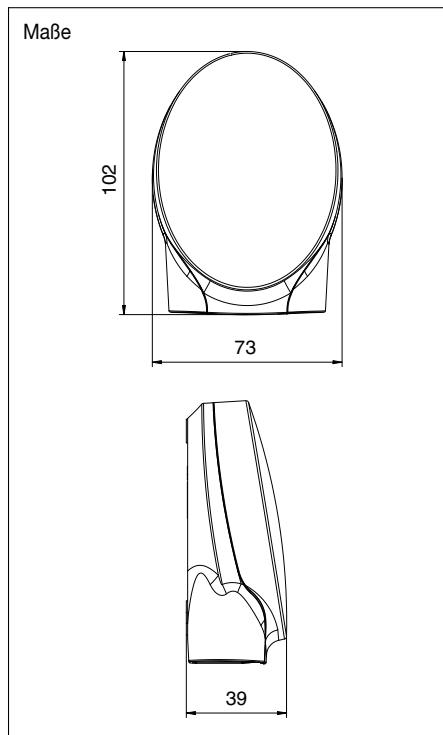


## Dämmerungsschalter

## Produktdaten



### Technische Daten



Anschlußspannung 230 V AC  $\pm 10\%$   
Eigenverbrauch aktiv/passiv ungefähr 1 W

Schaltkontakt 16A, 230 V AC  
Belastung Lichtquellen aller Art  
3.600 W / 3.600 VA

Einstellbereich 2...200 Lux  
Ein-/Ausschaltendifferenz ungefähr 50%

Schaltverzögerung ungefähr 1 Min.  
Umgebungstemperatur  $-50^{\circ}\text{C} \dots + 50^{\circ}\text{C}$   
Schutzart IP 54

Kabeleinführungen 2 x M20

### Minilux Dämmerungsschalter 230 V

- Diskretes Design
- Luxeinstellung 2...200 Lux unter dem Frontdeckel (Kann deshalb nicht von unbefugten Personen justiert werden)
- Schutzschaltung (Failsafe) - schaltet die Beleuchtung bei Fehlern der Einheit ein
- Verkraftet große Belastungen 3.600 W/3.600 VA
- Testknopf für korrekten Anschluß
- Im Anbaugehäuse
- Energieeinsparend – schaltet nur bei zu geringer Tageslichtstärke ein

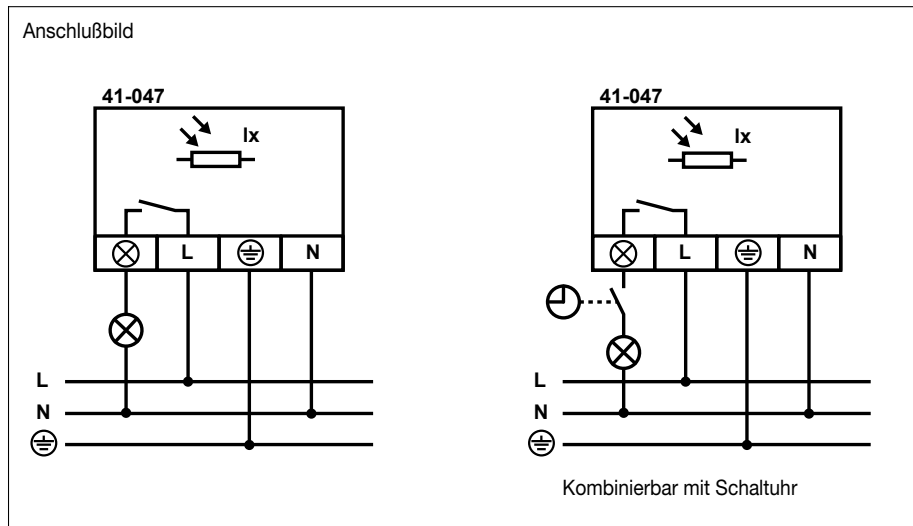
Der **Minilux Dämmerungsschalter** ist besonders zur Steuerung der Außenbeleuchtung entwickelt worden. Das Licht wird automatisch eingeschaltet, wenn das Tageslicht den eingestellten Lichtwert unterschreitet (Einstellbereich 2...200 Lux). Das Licht wird wieder ausgeschaltet, wenn der Dämmerungsschalter Tageslicht über den eingestellten Lichtwert registriert.

Im **Design** ist speziell auf den lichttechnisch besten Winkel des Lichtsensors Rücksicht genommen. Der Lichtsensor ist unter dem leicht schräg nach hinten gebeugten Frontdeckel platziert, damit er in den Himmel „sieht“.

Eine eingebaute **Schutzschaltung** (Failsafe) ist eine extra Funktion des Dämmerungsschalters und schaltet somit bei etwaigen Fehlern des Dämmerungsschalters die Beleuchtung ein. Dies macht den Dämmerungsschalter besonders zur Steuerung der Beleuchtung bei Verkehrsschildern, öffentlichen Fußwegen und Baustellen geeignet.

Der **Testknopf** unter dem Frontdeckel wird bei Aktivierung die Beleuchtung für 1 Minute einschalten.

**Einfache Montage** und Wartung des Dämmerungsschalters, indem all Elektronik unter dem Frontdeckel platziert ist. Das bedeutet, dass die Elektronik leicht und einfach angeschlossen werden kann, nachdem die Verdrahtung im Anbaugehäuse vorgenommen ist. Der ganze Anbaugehäuse wird als Anschlussraum verwendet.



### Bestell-Nr.:

Produkt	Typ	EAN Nr.
Minilux Dämmerungsschalter	41-047	5703102 201294