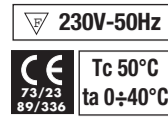
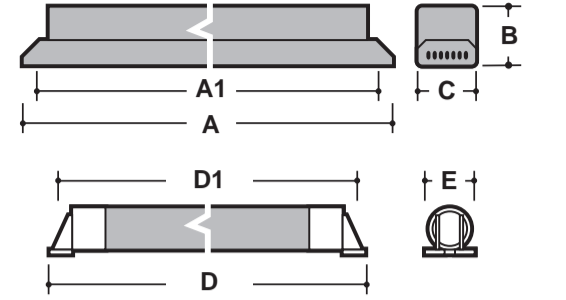
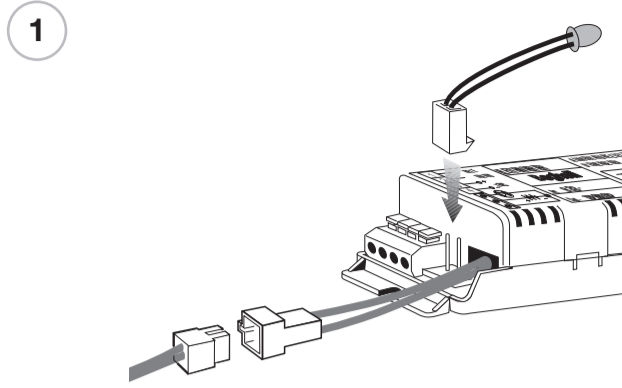
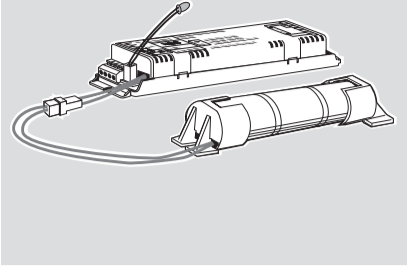


# ELETRINVERTER® BEGHELLI



334.346.000 H

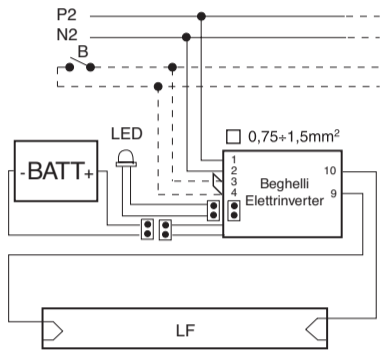
www.beghelli.com  
BEGHELLI S.p.A. - Via Mozzeghine 13/15 - 40050 MONTEVEGLIO (BO) - Tel. 051 9660411 - Fax 051 9660444



cod. ord.	A	A1	B	C	D	D1	E
2544, 2553, 3527	232	223	36	40	220	219	37
2565, 2567, 3526	232	223	36	40	185	175	30

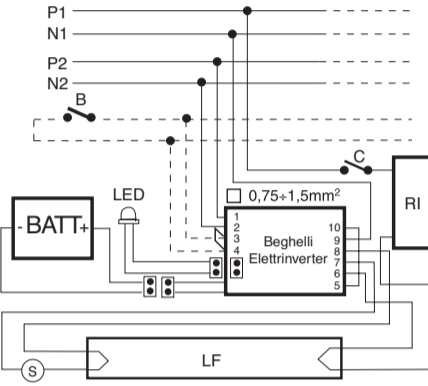
2a

SE



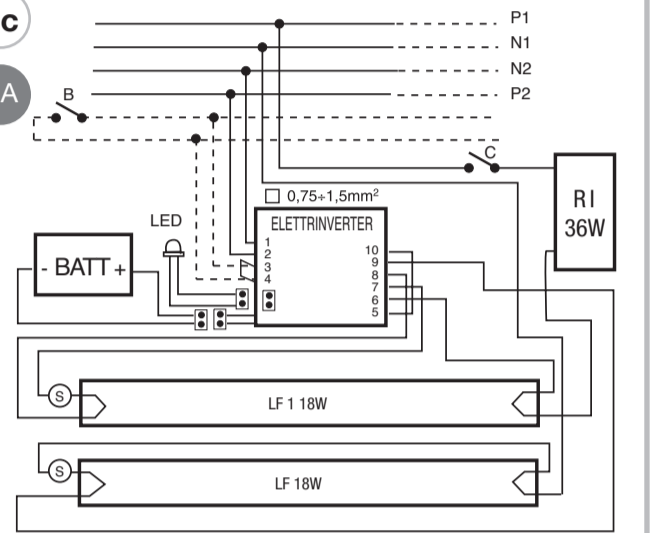
2b

SA



2c

SA



\* Per utilizzare i modelli SA in versione SE collegate i terminali 8 e 10 anziché 9 e 10.  
\* To use models SA in SE version, connect terminals 8 and 10 instead of 9 and 10.

## MODELOS DISPONIBLES - MODELES DISPONIBLES - PRODUKTÜBERSICHT - MODELS AVAILABLE - MODELLI DISPONIBILI - MODELOS DISPONÍVEIS - LEVERINGSPROGRAMMA - TILGÅNGLIGA MODELLER - TILGÆNGLIGE MODELLER - TILGJENGLIGE MODELLER

E	F	D	GB	I	2544 - 2553 - 3527			2565 - 2567 - 3526	
Código de pedido	Réf. commande	Bestellcode	Order code	Codice ordine	30mA	30mA	30mA	30mA	30mA
Absorción Máxima	Absorption maximum	Maximale Aufnahme	Max. Power Consumption	Assorb. Massimo	0,8	0,8	0,83	0,8	0,8
COS φ	COS φ	COS φ	COS φ	COS φ	18W G13	36W G13	58W G13	18W G13	36W G13
Lámpara	Ampoule	Leuchte	Lamp	Lampada	16%	12%	8%	12%	10%
Factor de flujo	Facteur de flux	Flussfaktor	Flux factor	Fattore di flusso	NiCd 3,6V 4Ah	NiCd 3,6V 4Ah	NiCd 3,6V 4Ah	NiCd 3,6V 1,8Ah	NiCd 3,6V 1,8Ah
Bateria	Pile	Batterie	Battery	Batteria	2h	1h 15min	1h	1h 30min	1h
Autonomía	Autonomie	Betriebsdauer	Autonomy	Autonomia					

P	NL	DK	S	N	2544 - 2553 - 3527			2565 - 2567 - 3526	
Código da encomenda	Bestelnummer	Ordrekode	Beställningskod	Beställingskode	30mA	30mA	30mA	30mA	30mA
Absorç. Máx	Max. stroomopname	Maksimalt strømforbrug	Maximalupptagning	Maksimalt strømforbruk	0,8	0,8	0,83	0,8	0,8
COS φ	COS φ	COS φ	COS φ	COS φ	18W G13	36W G13	58W G13	18W G13	36W G13
Lámpada	Lamp	Lyskilde	Lampa	Lampe	16%	12%	8%	12%	10%
Fator de fluxo	Doorlatingsfactor	Flødesfaktor	Flødesfaktor	Flødesfaktor	NiCd 3,6V 4Ah	NiCd 3,6V 4Ah	NiCd 3,6V 4Ah	NiCd 3,6V 1,8Ah	NiCd 3,6V 1,8Ah
Bateria	Batterij	Batteri	Batteri	Batte	2h	1h 15min	1h	1h 30min	1h
Autonomia	Autonomie	Driftstid	Autonomi	Driftstid					

### ALIMENTATORE ELETTRONICO PER ILLUMINAZIONE D'EMERGENZA CON BATTERIE ERMETICHE RICARICABILI

Deve essere installato all'interno di plafoniere o in idoneo contenitore ad una distanza max di 2 metri. \*Per utilizzare i modelli SA in versione SE collegate i terminali 8 e 10 anziché 9 e 10. I modelli SE eseguono la sola funzione di illuminazione d'emergenza non permanente. **L'autonomia e il flusso luminoso in emergenza si adeguano automaticamente al tipo di lampada collegata.**

### ISTRUZIONI PER L'INSTALLAZIONE

Disporre gli accumulatori lontano da fonti di calore (reattore).

#### SCHEMI DI COLLEGAMENTO

ATTENZIONE: Il funzionamento in mancanza dell'alimentazione di rete è garantito solo collegando tra loro i morsetti 3 e 4. Qualora si desidera centralizzare il comando di più moduli, collegare in parallelo i morsetti 3 e 4, rispettando le polarità (caduta di tensione max tra i due morsetti < 1V).

(Fig. 2a) SE - Illuminazione non permanente  
(Fig. 2b) SA - Illuminazione permanente  
(Fig. 2c) SA - Illuminazione permanente 2 tubi (1 in

emergenza)

B= Eventuale comando unificato disattivazione emergenza (rispettare le polarità).  
C= Interruttore accensione lampada

P2-N2= Linea diretta  
P1-N1= Linea interrotta  
LF= Lampada fluorescente  
LF1= lampada fluorescente (SA + SE)  
RI= Reattore induttivo

Per il collegamento di Elettrinverter con i principali modelli di reattori elettronici, interpellare il Servizio Tecnico Beghelli al numero: 800 626626.

### AVVERTENZE - GARANZIA

- Questo apparecchio dovrà essere destinato solo all'uso per il quale è stato costruito. Ogni altro uso è da considerarsi improprio e pericoloso.
- Prima di effettuare qualsiasi operazione di pulizia o di manutenzione, disinserire l'apparecchio dalla rete.
- Attenzione: questo prodotto contiene materiali che possono essere nocivi se dispersi nell'ambiente.
- I prodotti Beghelli sono tutelati dalle leggi sulla proprietà intellettuale.
- Per l'eventuale sostituzione di batterie o altre riparazioni rivolgersi ad un centro di assistenza tecnica.

ca autorizzato e richiedere l'utilizzo di ricambi originali. Il mancato rispetto di quanto sopra può compromettere la sicurezza dell'apparecchio.

- Per le modalità di intervento in garanzia contattare il Numero Verde 800 626626 o il Rivenditore Autorizzato.

### ELECTRONIC EMERGENCY LIGHTING CONVERSION KIT

It is designed to be mounted inside ceiling appliances or in a suitable case at a maximum distance of 2 meters.

\*To use models SA in SE version, connect terminals 8 and 10 instead of 9 and 10. The SE models are only non maintained.

**The duration and luminous flux during the emergency mode are automatically adapted to the fluorescent tube.**

### INSTRUCTIONS FOR INSTALLATION

Place the battery pack as far as you can from the heating sources (such as the ballast).

#### WIRING DIAGRAMS

NOTE: The correct functioning in case of power failure is granted only if the terminals 3 and 4 are connected. If you want to centralize the control of more than 1 module, connect terminals 3 and 4 in parallel, taking care to respect polarity (maximum voltage drop between the two terminals < 1V).

(Fig. 2a) SE - Non maintained  
(Fig. 2b) SA - Maintained

(Fig. 2c) SA - Maintained 2 tubes (1 operating in emergency)

B= Unified emergency deactivation command (if present) (observe the polarity).

C= Light switch  
P2-N2= Direct line  
P1-N1= Switched line  
LF= Fluorescent lamp  
LF1= Fluorescent lamp (SA + SE)  
RI= Inductive feeder

Contact your local authorised dealer for the connection instructions of Beghelli electro-inverters to the main models of electronic reactors.

### WARNINGS - GUARANTEE

- This device shall be used exclusively for the purpose for which it has been designed. Any other use is considered improper and therefore dangerous.
- Disconnect the device from the mains before starting to clean or service it.
- Warning: this product contains materials that may be harmful if dispersed into the environment.
- Beghelli's products are subject to the applicable laws on intellectual property.
- Contact an authorised technical service centre for the replacement of batteries and for any other

repairs possibly required use only original spare parts. The lacked respect of the above conditions may compromise the safety of the device.

- For details regarding warranty services, contact an authorized dealer.

### ELEKTRONISCHES VORSCHALTGERÄT FÜR NOTBELEUCHTUNG MIT DICHTEN NACHLADBAREN BATTERIEN

Es muss in die Deckenleuchte oder in ein geeignetes Gehäuse in einem Abstand von max. 2 Metern installiert werden.

\*Für den Einsatz der Modelle SA in der Version SE die Klemmen 8 und 10 anstatt der Klemmen 9 und 10 anschließen.

Die Modelle SE dienen ausschließlich als nicht ständige Notbeleuchtung.

**Die Dauer und der Lichtstrom passen sich automatisch an die angeschlossene Leuchte an.**

### INSTALLATIONSANWEISUNGEN

Die Akkumulatoren nicht in der Nähe von Wärmequellen (Drossel) anordnen.

#### ELEKTRISCHE ANSCHLUSSPLÄNE

ACHTUNG: Der Betrieb ist bei Netzstromausfall nur gewährleistet, wenn die Klemmen 3 und 4 zusammen verbunden werden. Falls die zentralisierte Steuerung mehrerer Module gewünscht wird, die Klemmen 3 und 4 der Polung entsprechend parallel schalten (max. Spannungsabfall zwischen den beiden Klemmen < 1V).

(Fig. 2a) SE - Nichtpermanente beleuchtung  
(Fig. 2b) SA - Permanente beleuchtung

(Fig. 2c) SA - Anmerkung: bei den Modellen 2x18, 2x36 und 2x58 schaltet sich nur eine Notleuchte ein.

B = Eventuelle gemeinsame Steuerung der Ausschaltung der Notbeleuchtung (Polungen beachten).

C = Einschalter der Leuchte  
P2-N2= Direkte Linie  
P1-N1= Linie unterbrochen  
LF= Leuchtstoffröhre  
LF1= Leuchtstoffröhre (SA + SE)  
RI= Induktives Netzteil

Setzen Sie sich bitte für die Verbindung des

Beghelli-Elektroinverters mit den wichtigsten Modellen der elektronischen Reaktoren mit unserem Vertragshändler in Kontakt.

#### WARNUNG - GARANTIE

- Das Gerät darf ausschließlich für den Zweck, für den es hergestellt wurde, verwendet werden.
- Jede davon abweichende Verwendung wird als nicht zweckentsprechend und somit als gefährlich angesehen.
- Vor Durchführung von Reinigungs- oder Wartungsarbeiten muss die Netzversorgung des Geräts unterbrochen werden.
- Achtung: Dieses Produkt enthält Materialien, die

bei unsachgemäßer Entsorgung umweltschädlich sein können.

- Wenden Sie sich zum Ersetzen von Batterien oder bei Reparatureingriffen an eine zugelassene technische Servicestelle und fordern Sie Originalersatzteile an. Das Nichteinhalten vorstehender Bestimmungen kann die Gerätesicherheit gefährden.

- Für die Vorgehensweise bei Garantieleistungen wenden Sie sich an den autorisierten Händler.

## ALIMENTATEUR ELECTRONIQUE POUR ECLAIRAGE DE SECOURS EQUIPE DE BATTERIES HERMETIQUES RECHARGEABLES

Il doit être installé à l'intérieur de plafonniers ou d'un boîtier approprié à une distance maximum de 2 mètres.

\*Pour utiliser les modèles SA dans la version SE, brancher les terminaux 8 et 10 au lieu des terminaux 9 et 10.

Les modèles SE assurent la fonction d'éclairage de secours pour les seuls systèmes d'éclairage non permanent.

**L'autonomie et le flux lumineux de secours s'a-**

**daptent automatiquement au type de lampe raccordée.**

### NOTICE D'INSTALLATION

Positionner les accumulateurs loin de sources de chaleur (ballast).

### DIAGRAMMES ELECTRIQUES DE CONNEXION

ATTENTION: en cas de coupure de l'alimentation de secteur le fonctionnement est garanti uniquement en reliant l'une à l'autre les bornes 3 et 4. Pour obtenir la commande centralisée de plusieurs modules, raccorder en parallèle les bornes 3 et 4 en veillant à respecter la polarité.(chute maximum de tension entre les deux bornes < 1V).

to de fuentes de calor (resistencia inductiva).

### ESQUEMAS ELECTRICOS DE CONEXION

ATENCIÓN: Para el funcionamiento en ausencia de alimentación de red es indispensable conectar entre sí los bornes 3 y 4.

En caso de que se desee centralizar el mando de varios módulos deberán conectarse en paralelo los bornes 3 y 4, respetando la polaridad (caída de tensión máx. entre los dos bornes < 1V).

(Fig. 2a) **SE** - Iluminación no permanente

(Fig. 2b) **SA** - Iluminación permanente

(Fig. 2c) **SA** - Nota: en los modelos 2x18, 2x36 y 2x58 sólo una lámpara se enciende en emergencia.

**B**= Eventual mando unificado desac-

(Fig. 2a) **SE** - Eclairage non permanent

(Fig. 2b) **SA** - Eclairage permanent

(Fig. 2c) **SA** - Remarque: sur les modèles 2x18, 2x36 et 2x58 une seule lampe s'allume en cas de secours.

**B**= Eventuelle commande unifiée de désactivation de l'éclairage de secours (veiller à respecter les polarités).

**C**= Interrupteur d'allumage lampe

**P2-N2**= Ligne directe

**P1-N1**= Ligne interromptue

**LF**= lampe fluorescente

**LF1**= lampe fluorescente (SA + SE)

**RI**= Alimentateur inductif

tivación emergencia (respetar las polaridades).

**C**= Interruptor lámpara

**P2-N2**= Línea directa

**P1-N1**= Línea interrumpida

**LF**= lámpara fluorescente

**LF1**= lámpara fluorescente (SA + SE)

**RI**= Alimentador inductivo

**Para la conexión del Elettinverter Beghelli con los principales modelos de reactores electrónicos, contactar el revendedor autorizado.**

### ADVERTENCIAS - GARANTÍA

- Este equipo tiene que ser usado sólo para la utilización para la que ha sido construido. Cualquier otro uso se considera impropio y peligroso.

**Pour le raccordement de Elettinverter Beghelli aux principaux modèles de réacteurs électroniques, contacter le revendeur autorisé.**

### AVERTISSEMENTS - GARANTIE

- Cet appareil ne devra être destiné qu'à l'utilisation pour laquelle il a été construit.

Tout autre utilisation est impropre et dangereuse.

- Avant toute l'opération d'entretien ou de nettoyage, débrancher l'appareil du secteur.

- Attention: ce produit contient des matériaux polluants, aussi veiller à la protection de l'environnement.

- Pour le remplacement éventuel des piles ou d'au-

tres réparations, s'adresser à un centre d'assistance technique agréé et demander l'utilisation de pièces de rechange originales. Le non respect des indications susmentionnées peut compromettre la sécurité de l'appareil.

- Pour les modalités d'intervention sous garantie, prendre contact avec le revendeur agréé.

## ALIMENTADOR ELECTRÓNICO PARA ILUMINACIÓN DE EMERGENCIA CON BATERÍAS HERMÉTICAS RECARGABLES

Debe instalarse en el interior de plafones o en un contenedor adecuado, a distancia máxima de dos metros.

\*Para utilizar los modelos SA en versión SE hay que conectar los terminales 8 y 10 en lugar de 9 y 10. Los modelos SE están destinados a operar sólo como iluminación de emergencia no permanente.

**La autonomía y el flujo luminoso de emergencia se adaptan automáticamente al tipo de lámpara conectada.**

### INSTRUCCIONES PARA LA INSTALACIÓN

Situar los acumuladores en posición alejada respec-

## INSTRUÇÕES DE INSTALAÇÃO

Disponha os acumuladores longe de fontes de calor (lastro).

### ESQUEMAS ELÉTRICOS DAS LIGAÇÕES

ATENÇÃO: funcionamento, se faltar a alimentação da rede, é garantido somente ligando os terminais 3 e 4 um no outro.

Se desejar centralizar o comando de vários módulos, ligue em paralelo os terminais 3 e 4, respeitando a polaridade (queda de tensão máx. entre dois bornes < 1V).

(Fig. 2a) **SE** - Iluminação não permanente

(Fig. 2b) **SA** - Iluminação permanente

(Fig. 2c) **SA** - Nota: nos modelos 2x18, 2x36 e 2x58 apenas uma lâmpada se acende em caso de emergência.

**B**= Eventual comando unificado de desativação da emergência (respeite as polaridades).

**C**= Interruptor de ligação da lâmpada

**P2-N2**= Linha directa

**P1-N1**= Linha interrompida

**LF**= lâmpada fluorescente

**LF1**= lâmpada fluorescente (SA + SE)

**RI**= Alimentador indutivo

**Para a ligação de Elettinverter Beghelli com os principais modelos de reatores electrónicos,**

**interpelar o revendedor autorizado.**

### ADVERTÊNCIAS - GARANTIA

- Este aparelho deverá ser destinado somente ao uso para o qual foi construído.

Qualquer outro tipo de uso será considerado impróprio e perigoso.

- Antes de efetuar qualquer operação de limpeza ou de manutenção, desligar o aparelho da rede elétrica.

- Atenção: este produto contém materiais que podem ser nocivos se deixados no meio ambiente.

- Para eventuais substituições de baterias ou outras

reparações dirigir-se a um centro de assistência técnica autorizado e pedir a utilização de peças sobressalentes e acessórios originais. O desrespeito das regras supra-citadas pode comprometer a segurança do aparelho.

- Sobre as condições de garantia contactar um Revendedor Autorizado.

## ELEKTRONISCHE VOEDER VOOR NOODVERLICHTING MET HERMETISCHE OPLAADBARE BATTERIJEN

Moet binnen in de plafonnière geïnstalleerd worden, of in een geschikte houder op een afstand van max. 2 meter.

\*Om de SA modellen als SE versie te gebruiken, de terminals 8 en 10 in plaats van 9 en 10 verbinden. De SE modellen zijn alleen voor de niet permanente noodverlichting bedoeld.

**Autonomie en flux bij noodverlichting passen zich automatisch aan bij het type aangesloten lamp.**

## INSTALLATIEINSTRUCTIES

Plaats de accumulators ver verwijderd van warmtebronnen (ballast).

### ELEKTRISCHE BEDRADINGSSHEMA

LET OP: De werking bij het ontbreken van netvoeding wordt alleen gegarandeerd door de onderlinge aansluiting van de klemmen 3 en 4. Wanneer u de bediening van meerdere modules wenst te centraliseren, dient u de klemmen 3 en 4 parallel aan te sluiten, en daarbij de polariteit te respecteren (maximaal wegvallen spanning tussen de twee klemmen < 1V).

(Fig. 2a) **SE** - Niet-permanente verlichting

(Fig. 2b) **SA** - Permanente verlichting

(Fig. 2c) **SA** - Nota: voor de modellen 2x18, 2x36 en 2x58 ontsteekt slechts één lamp voor de

noodverlichting.

**B**= Eventueel verenigde bediening voor de uitschakeling van de noodstatus (respecteer de polariteiten).

**C**= Schakelaar ontsteking van lamp

**P2-N2**= Directe lijn

**P1-N1**= Onderbroken lijn

**LF**= fluorescerende lamp

**LF1**= fluorescerende lamp (SA + SE)

**RI**= Inductief stroomtoevoerapparaat

**Om de Elettinverter Beghelli met de voornaamste modellen van elektronische reactoren te verbinden, dient men de hulp van de geautoriseerde detailhandelaar in te roepen.**

## WAARSCHUWINGEN - GARANTIE

- Dit apparaat moet alleen daarvoor gebruikt worden waarvoor het gemaakt is.

Elk ander gebruik moet als verkeerd en daarom gevaarlijk beschouwd worden.

- Voordat men een schoonmaak- of onderhoudsoperatie wil uitvoeren, moet men het apparaat van het lichtnet afsluiten.

- Let op: dit artikel bevat materiaal dat schadelijk is voor het milieu.

- Men dient zich voor de eventuele vervanging van batterijen of andere reparaties tot een officieel onderhoudscentrum te richten met het verzoek om originele onderdelen te gebruiken.

Het niet in acht nemen van de hierboven besch-

reven richtlijnen kan de veiligheid van het apparaat in gevaar brengen.

- Voor de wijze van handelen tijdens de garantieperiode dient u contact op te nemen met de Bevoegde Verkoop.

## ELEKTRONISK TILFØRSELSLEDNING TIL NØDBELYSNING MED GENOPLADELIGE HERMETISCHE BATTERIER

Skal installeres inde i loftsbelysningen eller i en passende beholder i en afstand af max. 2 meter.

\*For at anvende SA (altid tændt) modellerne i SE (kun nødsfald) modalitet, tilslut polerne 8 og 10 i stedet for 9 og 10.

SE modellerne har den ene funktion at fungere som ikke permanente nødbelysning.

**Autonomien og lysstrømmen tilpasser sig i nødstilfælde automatisk den tilsluttede lampetype.**

## INSTALLATIONSVEJLEDNING

Stil akkumulatorerne langt fra varmekilder (reaktor).

### TILSLUTNINGSDIAGRAMMER

VIGTIGT: Ved mangel på nettilførsel sikres driften kun ved at forbinde klemkrue 3 og 4 indbyrdes. Hvis det ønskes at centralisere kommandoer af flere moduler skal klemmerne 3 og 4 forbindes parallelt, således at polariteten respekteres (max. spændingsfald mellem de to klemmer <1V).

(Fig. 2a) **SE** - Ikke permanent oplysning

(Fig. 2b) **SA** - Permanent oplysning

(Fig. 2c) **SA** - Bemærk: På modellerne 2x18, 2x36 og tænder kun én lampe som nødbelysning.

**B**= Eventuel samlet styring af nødaktivering (overhold polaritet)

**C**= Afbryder til lampen

**P2-N2**= Direkte ledning

**P1-N1**= Afbrudt ledning

**LF**= fluorescerende lampe

**LF1**= fluorescerende lampe (SA + SE)

**RI**= Induktiv strømforsyner

**Angående Elettinverter Beghellis tilslutning med de ledende modeller af elektroniske reaktorer, bedes De rette henvendelse til den autoriserede forhandler.**

### ADVARSLER - GARANTI

- Dette armatur må udelukkende anvendes til det

brug, som det er blevet konstrueret for.

Enhver andet brug må betragtes som ukorrekt, og derfor farligt.

- Før al vedligeholdelse eller rengøring bør armaturet frakobles.

- Advarsel: dette produkt indeholder materialer, som kan være skadelige for miljøet.

- For udskiftning af batterier eller andre reparationer, bedes De rette henvendelse til et autoriseret værksted, og at anmode om anvendelse af originale dele. Manglende overholdelse af ovennævnte regler kan skade produktet.

- For indgreb, omfattet af garantien, skal der rettes henvendelse til den autoriserede forhandler.

te. All annan användning är att anses som oriktig och därför farlig.

- Innan någon som helst åtgärd för rengöring eller underhåll utförs, koppla bort apparaten från nätan slutningen.

- Varning: denna produkt innehåller material som kan vara skadligt om det sprids ut i miljön.

- Vid eventuellt utbyte av batterier eller andra reparationer, kontakta auktoriserad teknisk service och beställ originaldelar från tillverkaren. Försummad hänsyn till ovanstående kan innebära risker för apparatens säkerhet.

- Kontakta auktoriserad återförsäljare för tillvägagångssätt vid ingrepp som omfattas av garantin.

## ELEKTRONISK STRÖMFÖRSÖRJNINGSENHET FÖR NØDBELYSNING MED HERMETISKT TILLSLUTNA UPPLADNINGSBARA BATTERIER

Denna enhet ska installeras i plafonder eller i passande behållare på ett maximalt avstånd av 2 meter.

\*För att använda modeller SA i version SE, koppla terminaler 8 och 10 i stället för 9 och 10. SE-modellerna används bara som tillfällig nødbelysning.

**Autonomien och ljusflödet i nödsituationer anpassas automatiskt enligt den typ av lampa man kopplar in.**

### INSTRUKTIONER FÖR INSTALLERING

Placera ackumulatörerna långt bort från varmekäl-

lor (reaktorer).

### KOPPLINGSSCHEMAN

VARNING: Om nätströmmen saknas, finns funktionen tillgänglig bara om du kopplar ihop kabelfästena 3 och 4.

Om du vill centralisera fjärrkontrollen till flera moduler, ska du koppla kabelfästena 3 och 4 i parallell anslutning, med rätta polariteter (Max. spänningssfall mellan de två klämskruvorna <1V).

(Fig. 2a) **SE** - Enbart nødbelysning

(Fig. 2b) **SA** - Belysning plus nødbelysning

(Fig. 2c) **SA** - Märk: på modellerna 2x18, 2x36 och 2x58 tänds enbart en lampa i nödläge. **B**= Eventuellt unifierad kontroll för deak-

tivering av nödstoppsläget (respektera polariteterna).

**C**= Brytare för lampans tändning

**P2-N2**= Direktlinje och

**P1-N1**= I bruten linje

**LF**= lysrörslampa

**LF1**= lysrörslampa (SA + SE)

**RI**= Induktiv strömmattningsenhet

**Kontakta auktoriserad återförsäljare angående anslutning av Beghellis elektroniska omriktare till de huvudsakliga modellerna av elektroniska reaktorer.**

### VARNINGAR - GARANTI

- Den här apparaten får bara användas i avsett syf-

**ste modellene av elektriske reaktorer, kontakt autorisert forhandler.**

### MERKNADER - GARANTI

- Denne armaturen må kun benyttes til det formålet den er konstruert for.

Enhver annen bruk er å regne som feilaktig og dermed farlig.

- Armaturen må kobles fra kretsen i forkant av enhver rengjørings- eller vedlikeholdsoperasjon.

- Advarsel: dette produktet inneholder materialer som kan være farlig hvis de blir kastet bort i naturen.

- Ved eventuelle utskiftinger av batteri eller andre reparasjoner; ta kontakt med autorisert verksted

eller installatør.

Slike utskiftinger krever dessuten bruk av originale deler. Manglende etterfølgelse av det ovenfor beskrevne kan sette armaturens sikkerhet på spill.

- Ved inngrep når garantien er gjeldende, kontakt Autorisert Forhandler.

## ELEKTRONISK STRÖMFORSYNINGSENHET FOR NØDBELYSNING MED HERMETISK LUKKET OPPLADBARE BATTERIER

Dette apparatet må bli installert i plafonder eller lempelig beholder på et maksimalt avstand av 2 meter.

\*For å bruke SA – modellene (markeringslys) i SE – versjon (ledelys), bind sammen terminal 8 og 10 i stedet for 9 og 10.

SE-modellene skal brukes kun for midlertidig nødbelysning.

**Autonomien og lysflødet i nødsituasjoner tilpasser seg automatisk i overensstemmelse med den**

**type av lampe man kopler in.**

### INSTALLASJONSINSTRUKSJONER

Plasser akkumulatørene langt bort fra varmekilder (reaktorer).

### KOPLINGSSKJEMA

Advarsel: Hvis et strømbrydd skjer, er funksjonen tilgjengelig hvis du bare kopler ihop uttakene 3 og 4. Hvis du ønsker sentralisere fjernstyringa til flere moduler, skal du kople kabelfestene 3 og 4 i parallell kopling, med korrekte polariteter (Maks. spenningsfall mellom de to klemmene <1V).

(Fig. 2a) **SE** - Ikke-permanent belysning

(Fig. 2b) **SA** - Permanent belysning

(Fig. 2c) **SA** - Merk: På modellene 2x18, 2x36 og 2x58 tennes kun én lampe som nødbelysning.

**B**= Muligens samlet kontroll for å stille nødstoppe tilbake på null (vær nøye med polaritetene).

**C**= Bryter for tenning av lampen

**P2-N2**= Direkte ledning

**P1-N1**= Avbrutt ledning

**LF**= lysstoffrør /pære

**LF1**= lysstoffrør /pære (SA + SE)

**RI**= Induktiv strömmattningsenhet

**For å knytte Elettinverter Beghelli til de viktig-**