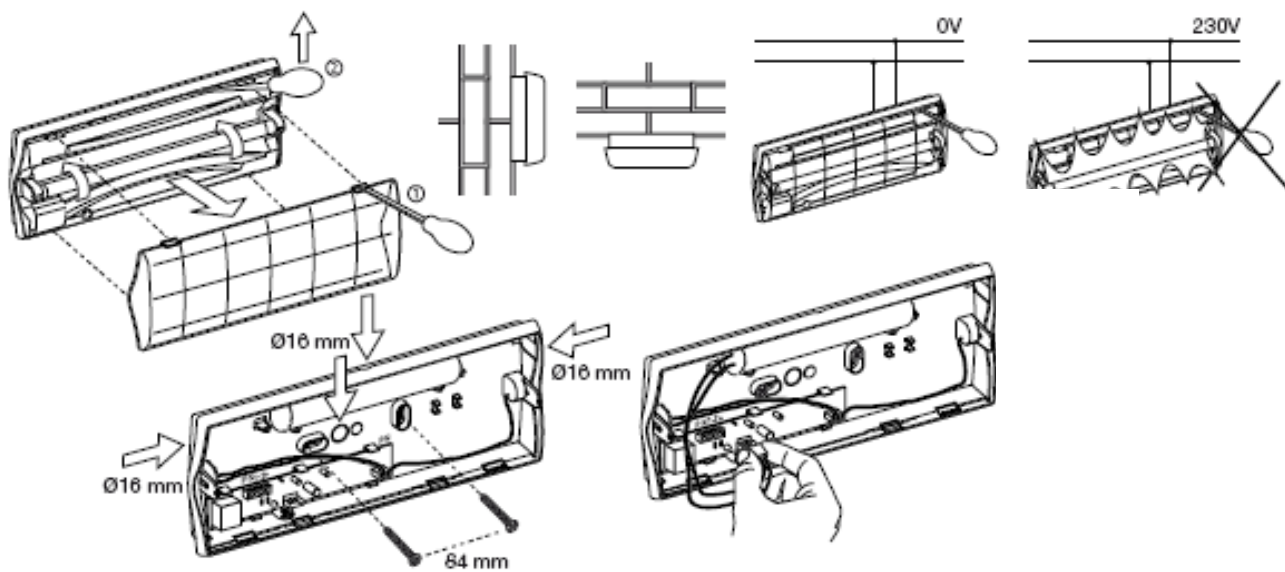
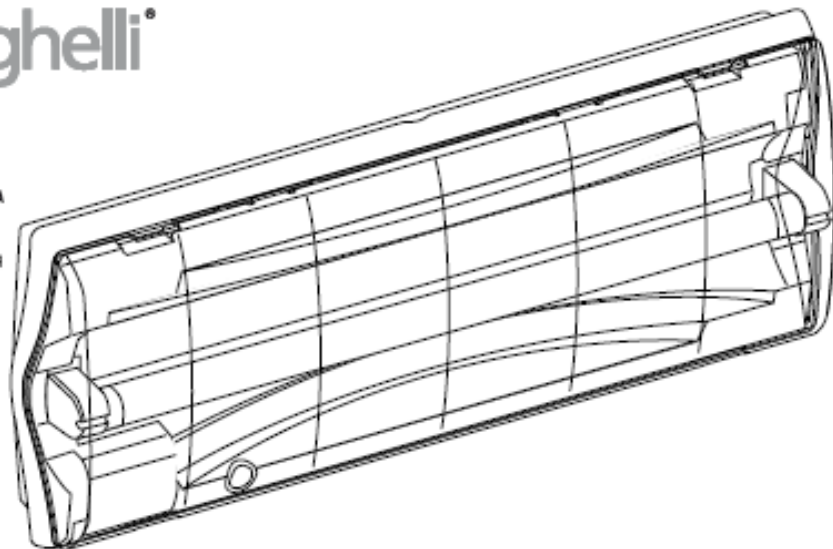
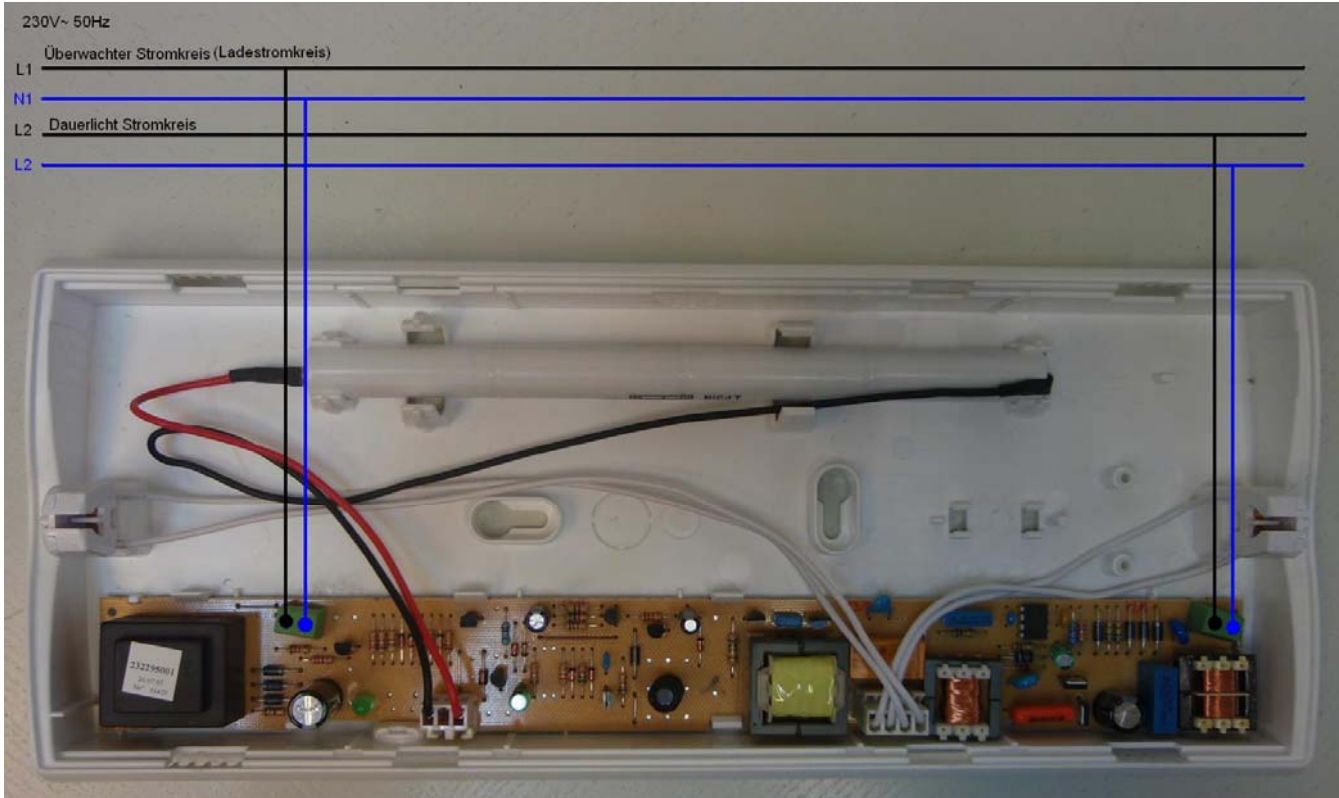


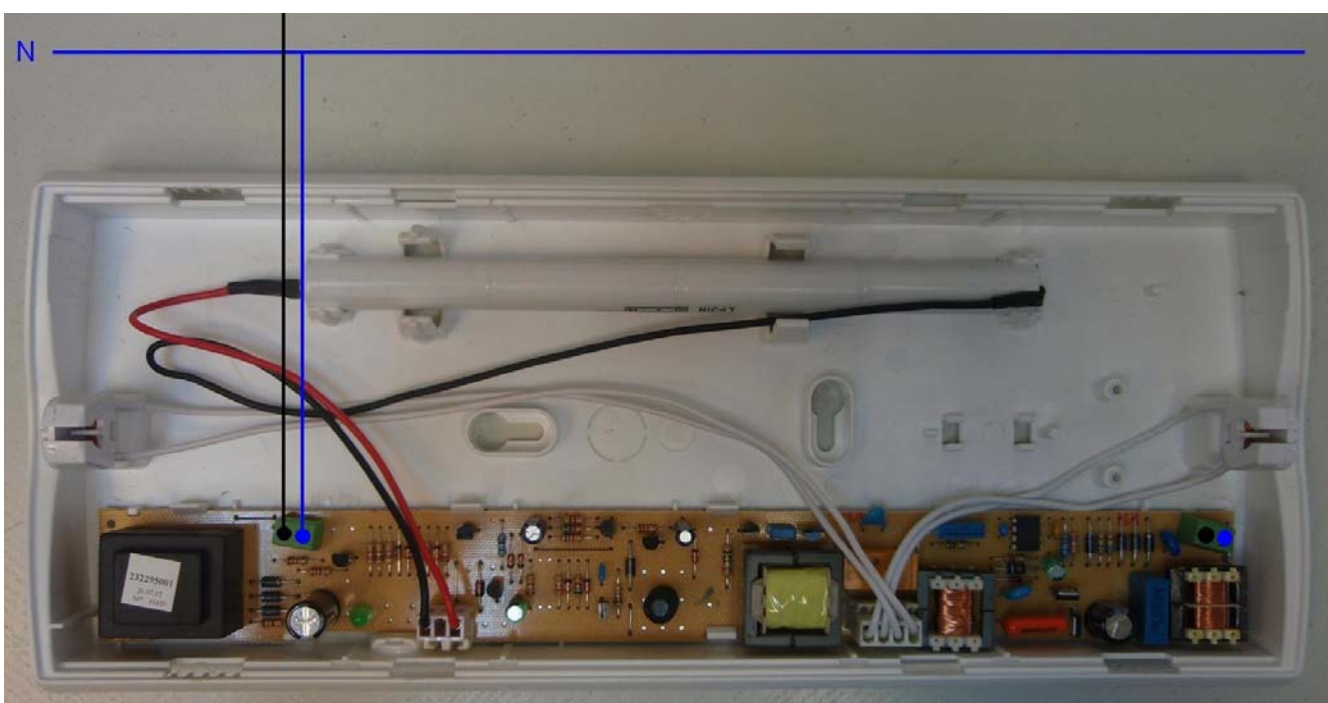
ÆSTETICA Beghelli®

- GB** SELF CONTAINED EMERGENCY LUMINAIRE
- D** EINZELBATTERIELEUCHE
- F** APPAREILS AUTONOMES POUR L'ECLAIRAGE DE SECOURS
- P** APARELHOS AUTONOMOS PARA ILUMINAÇÃO DE EMERGENCIA
- NL** AUTONOME APPARATEN VOOR NOODVERLICHTING
- RUS** НЕЗАВИСИМЫЙ ПРИБОР АВТОНОМНОГО ОСВЕЩЕНИЯ
- H** AUTONÓM VILÁGÍTÓ KÉSZÜLÉK VESZÉLYZETRE
- PL** NIEZALEŻNY PRZYRZĄD DO AWARYJNEGO OŚWIETLENIA
- CZ** SAMOSTATNÝ PŘÍSTROJ K OSVĚTLENÍ PŘI NOUZOVÉM STAVU
- SLO** AVTONOMNA NAPRAVA ZA ZASILNO RAZSVETLJAVO





Dauerschaltung



Bereitschaftsschaltung