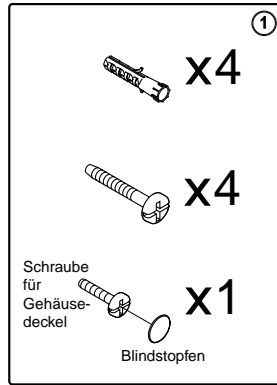


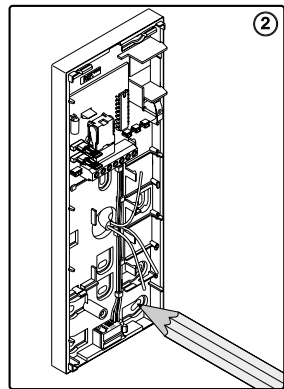
**Montageanleitung für  
CITY Basic ADS-Telefon**

Bestell-Nr.: 24517

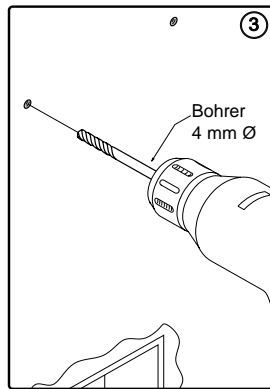
*Zuordnung der Ruftasten nicht vergessen!  
Siehe nächste Seite*



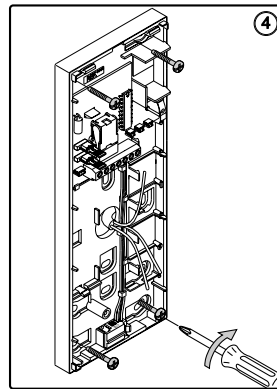
**1. Mitgeliefertes Zubehör**



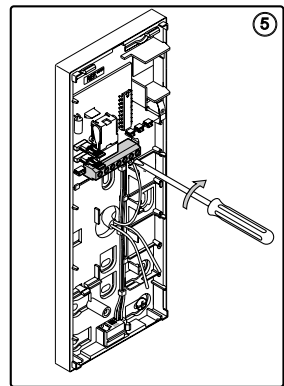
**2. Löcher für Befestigung markieren**



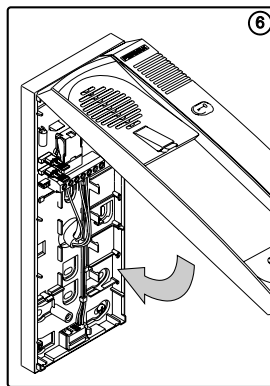
**3. Bohren und Dübeln einsetzen**



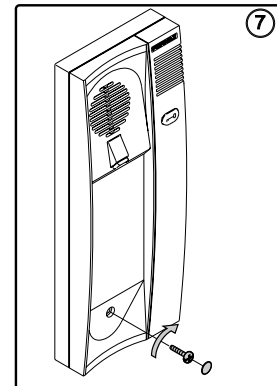
**3. Gehäuseunterteil festschrauben**



**5. Leitungen lt. Schaltplan anschließen**



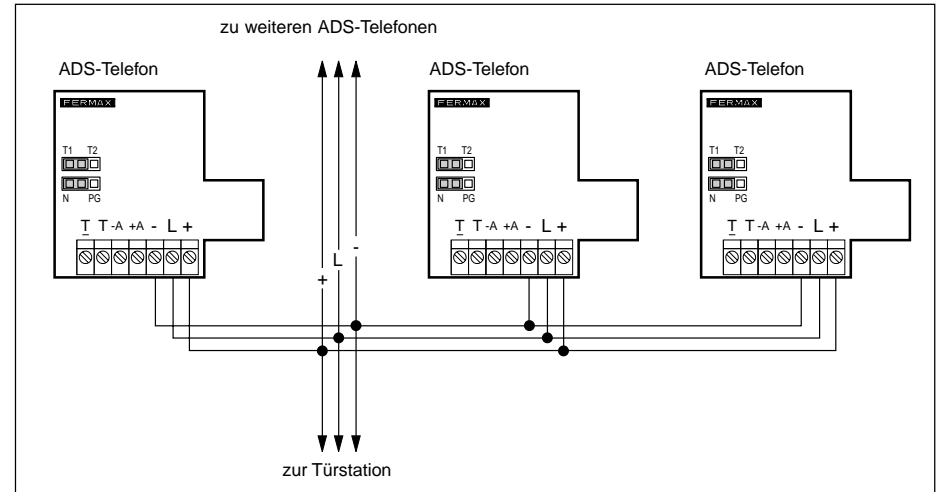
**6. Gehäuseoberteil mit oberem Rand am Gehäuseunterteil einhängen u. schließen**



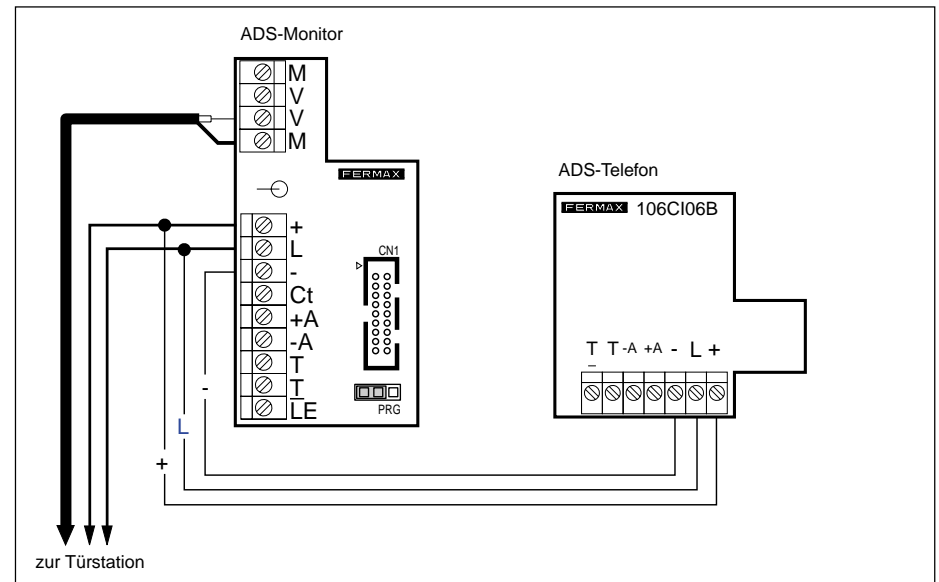
**7. Gehäuseoberteil festschrauben und Schraube mit Blindstopfen abdecken**

**Anschlußplan ADS-Telefone und Monitor**

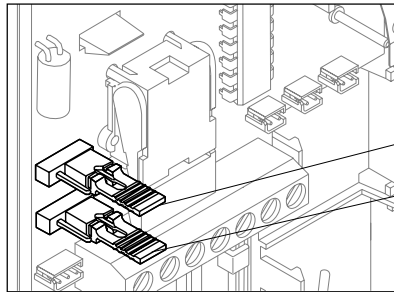
Es dürfen max. 3 Telefone/Monitore je Ruftaster programmiert werden.



**ADS-Türsprechanlage**



**ADS-Video-Türsprechanlage mit 1 Monitor und 1 Telefon**



Die ADS-Telefone sind mit 2 Steckbrücken (Jumpers) zur Rufwahl und Ruftastenzuordnung ausgestattet.

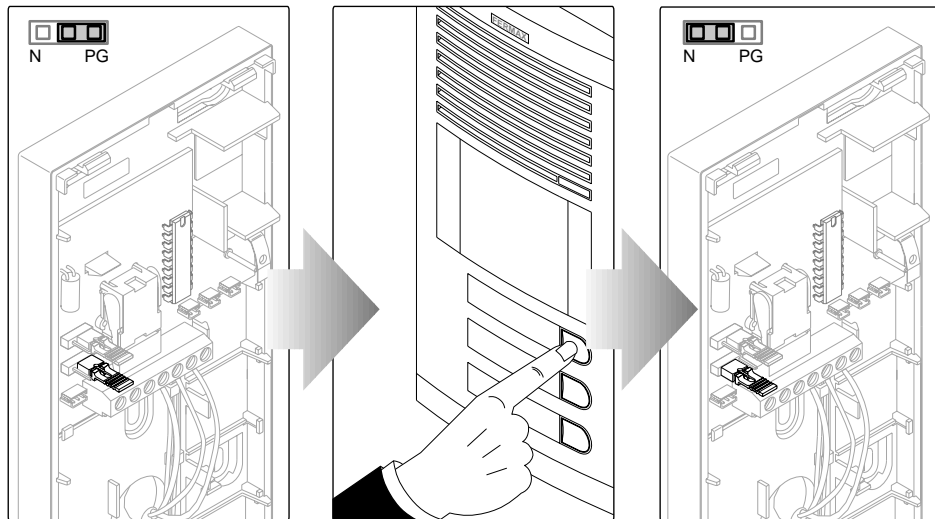
Ruftonauswahl-Jumper - zum Tonfrequenz ändern

Ruftastenzuordnungs-Jumper

**Achtung!** Die Anlage funktioniert nur wenn nach der Installation die Ruftaste dem Telefon zugeordnet wurde!

### Zuordnen der Ruftasten

Für die Zuordnung der Ruftaste an das ADS-Telefon – wie nachstehend beschrieben – muß die Anlage verdrahtet und der Telefonhörer aufgelegt sein.



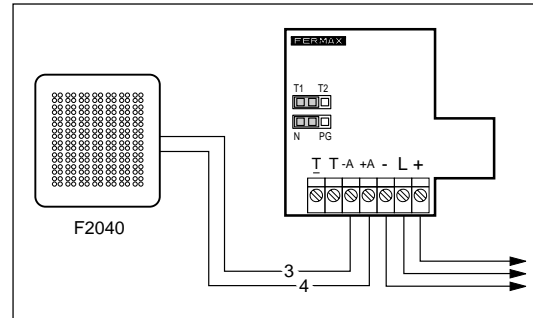
1) Den Jumper J1 (Steckbrücke) in Position „PRG“ stecken, der Signaltone bestätigt den Programmiermodus.

2) Bei der Türstation den Ruftaster drücken, der dem ADS-Telefon zugeordnet ist.

3) Jumper J1 (Steckbrücke) in die Grundstellung „N“ zurückstecken und die Abdeckung montieren.

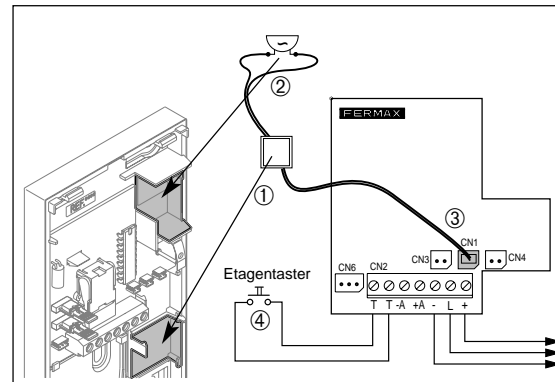
Die Schritte 1 und 2 müssen innerhalb 2 Minuten durchgeführt werden. Wenn länger als 2 Minuten gebraucht wird, ist der Jumper J1 nochmals in die Grundstellung „N“ zu bringen und die Schritte 1 und 2 müssen wiederholt werden.

### Externer Ruf - Zusatzlautsprecher Best.-Nr. F2040



Dieser Zusatzlautsprecher wird eingesetzt, um den Türruf auch in Räume zu übertragen, in denen kein Telefon installiert ist, z.B. auch in der Küche.

### Etagenruf mit Rufunterscheidung, Best.-Nr. 8368



Dieser Zusatzsummer dient für den Ruf von der Wohnungstür mit Rufunterscheidung gegenüber dem Ruf von der Türstation.

Installation des Zusatzsummers Best.-Nr. 8268 in ADS-Telefon:

- ① Elektronik des Summers einsetzen
- ② Summer festschrauben
- ③ Kabel an Kontakt CN1 anstecken
- ④ Etagentaster lt. Plan anschließen.

#### Technische Daten:

Elektronischer Ruf	8 ÷ 12 Vpp
Ruf Summer 50/60 Hz	8 ÷ 14 V AC,
Lautsprecher	1.75", 16 Ω
Mikrofon	Elektret 50 Ω
Betriebstemperatur	-10 ÷ +60° C

#### Anschlüsse (Klemmen):

<b>+</b>	Spannungsversorgung
<b>L</b>	Daten und Audio
<b>-</b>	Minus (gemeinsamer)
<b>T I</b>	Anschluß Etagentaster, Rufunterscheidung über Zusatzsummer 8268
<b>-A +A</b>	Externer Ruf über Zusatzlautsprecher F2040