



# Cámara Infrarroja Waterproof

Manual de Instrucciones



Gracias por adquirir el producto. Antes de instalar el producto, lea detenidamente el manual de instrucciones para una utilización correcta.

## 1. Precauciones de Seguridad

	<b>CAUTION</b> RISK OF ELECTRIC SHOCK. DO NOT OPEN!	
<b>CAUTION : TO REDUCE THE RISK OF ELECTRICAL SHOCK, DO NOT OPEN COVERS. NO USER SERVICEABLE PARTS INSIDE. REFER SERVICING TO QUALIFIED SERVICE PERSONNEL.</b>		

- ◆ Cuando esté utilizándose, evite tocar el cuerpo de cámara, ya que podría calentarse hasta unos 70°C.
- ◆ Cuando esté instalando la cámara, evite apuntarla directamente a papel o materiales inflamables.
- ◆ Aunque la cámara se proporciona con cristal templado, evite cualquier contacto directo para eliminar contaminación, y utilice bolas de algodón bañadas en alcohol de limpieza para limpiar el cristal.

## 2. Descripción

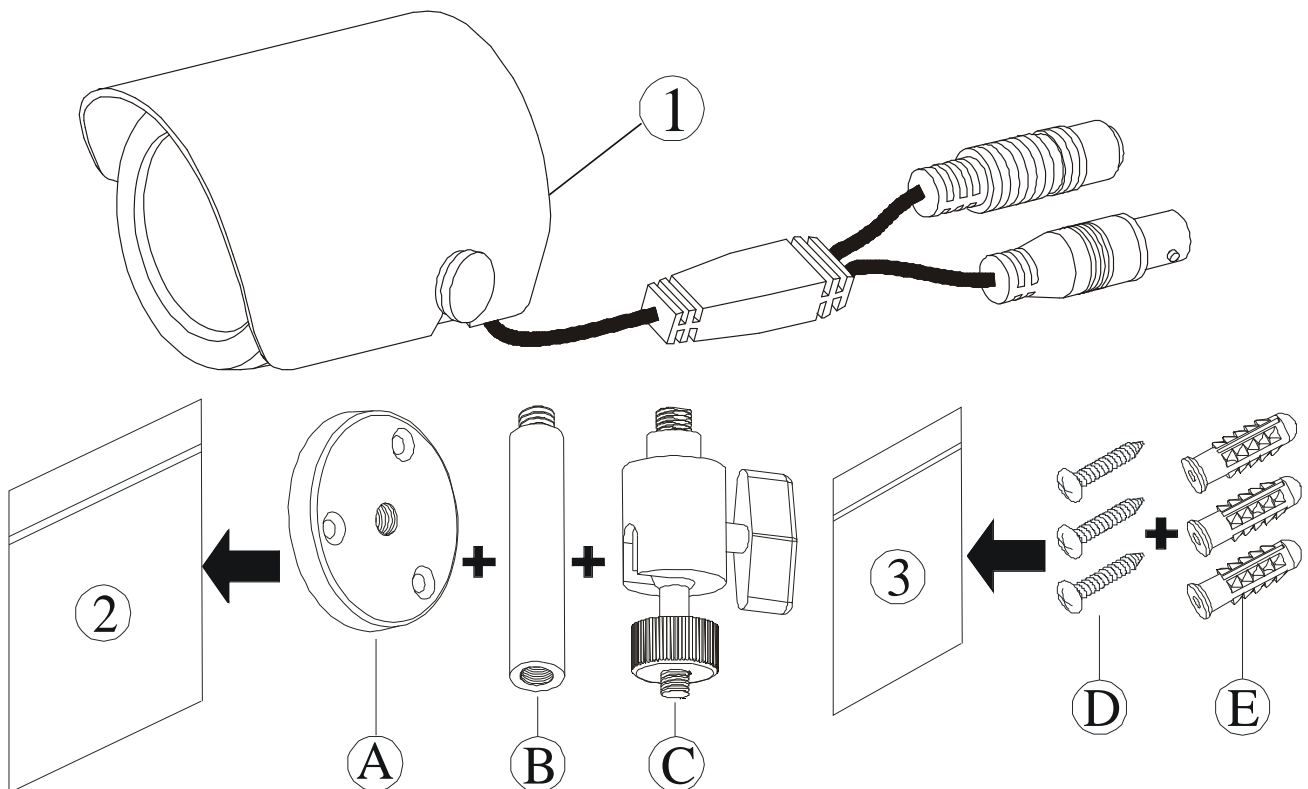
Esta cámara con Iluminación Infrarroja utiliza un sensor de imagen CCD de alta sensibilidad de 1/3", y toda la circuitería que proporciona alta durabilidad y altas prestaciones. Esta cámara ofrece una excelente calidad de imagen, sin estar sujeta a distorsiones provocadas por campos magnéticos.

Altamente resistente a golpes y vibraciones, y fácil de instalar, esta cámara es una muy buena elección para su sistema de CCTV.

### 3. Características

- ◆ Cámara con CCD de alta calidad y módulo de Iluminación Infrarrojo de alto rendimiento.
- ◆ El Iluminador Infrarrojo tiene un rango efectivo de hasta 10 (15) metros y 70° (80°), y asiste a la cámara proporcionando una imagen clara bajo condiciones de luminosidad nula.
- ◆ El Iluminador Infrarrojo tiene 12 (24) LEDs Infrarrojos de longitud de onda de 850nm y proporciona 6000 horas de funcionamiento.
- ◆ El sensor de luminosidad CDS puede encender / apagar automáticamente el Iluminador Infrarrojo detectando la luminosidad del entorno.
- ◆ Protección Waterproof para utilización en interior o en exterior.

### 4. Contenido



Item	Nombre		Cantidad
Tipo A			
0	Manual de Instrucciones		1
1	Cámara Infrarroja		1
2	Bolsa del Soporte		1
	A	Base del Soporte	1
	B	Brazo del Soporte	1
	C	Soporte A	1
3	Bolsa de Accesorios		1
	D	Tornillos para Soporte A	3
	E	Tacos	3

## 5. INSTALACIÓN Y UTILIZACIÓN

1. Utilice los 3 tornillos proporcionados para fijar la base del soporte a la superficie o pared, ensamblar las partes del soporte a la base y fije el soporte de la cámara (como se muestra en la Figura 1).

Figura 1

2. Atornille el soporte a la cámara; ajuste la cámara en la posición deseada y fijela mediante la rosca (como se muestra en Figura 2).

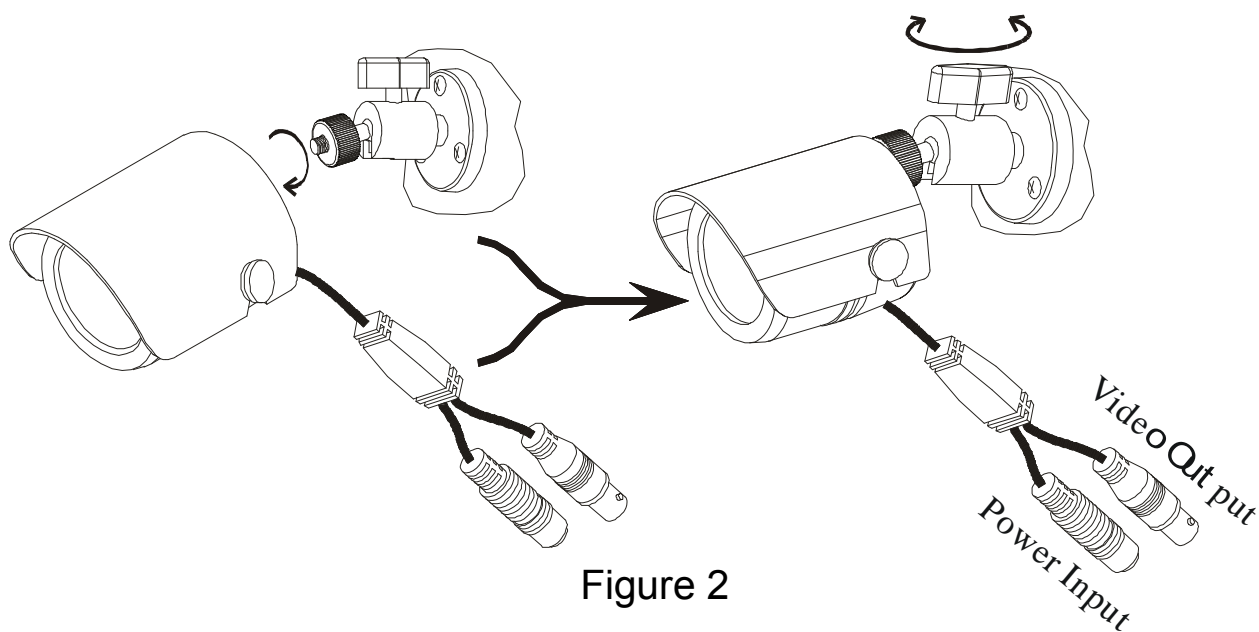


Figure 2

3. Conecte la Salida de Video y la Alimentación (como se muestra en la Figura 2).

## 6. ESPECIFICACIONES

Dependiendo del modelo adquirido, consulte las especificaciones apropiadas de abajo:

<b>Cámara Color</b>				
<b>Sensor de Imagen</b>	1/3" Color SONY Super HAD	1/4" Color SONY Super HAD	1/3" Color SHARP	1/4" Color SHARP Hi-Res.
<b>Pixels Efectivos</b>	NTSC: 510x492 PAL: 500x582		NTSC: 512x492 PAL: 512x582	NTSC: 768x494 PAL: 752x582
<b>Resolución</b>	380 TVL	330 TVL	380 TVL	470 TVL
<b>Sensibilidad</b>	0.2Lux/ F2.0	0.5Lux/ F2.0	0.3Lux/ F2.0	0.5Lux/ 2.0
<b>Ratio S/N</b>	Más de 48dB			
<b>Shutter Electrónico</b>	NTSC: 1/60S~1/100,000S, PAL: 1/50S~1/110,000S			
<b>Control Ganancia</b>	Auto			
<b>Balance Blancos</b>	Temperatura Color: 2500K~9500K			
<b>Escaneo</b>	Entrelazado 2:1			
<b>Gamma</b>	0.45			
<b>Lente</b>	Óptica Board f3.6mm/ F2.0 (opcional: 4.3/ 6.0/ 8.0/ 12mm)			
<b>Sincronismo</b>	Interno			
<b>Espejo</b>	-		Yes	
<b>Salida Video</b>	1Vp-p/ 75 Ohms			
<b>Alimentación</b>	12V DC±10%			
<b>Consumo</b>	3.4 W (12 IR LED ON)/ 4.4 W (24 IR LED ON)			
<b>Cámara B/N</b>				
<b>Sensor de Imagen</b>	1/3" B/W SONY Super HAD	1/3" B/W SONY Hi-Res. Super HAD	1/3" B/W SAMSUNG	
<b>Pixels Efectivos</b>	EIA: 510X492 CCIR: 500x582	EIA: 768x494 CCIR: 752x582	EIA: 510X492 CCIR: 500x582	
<b>Resolución</b>	420 TVL	600 TVL	400 TVL	
<b>Sensibilidad</b>	0.1Lux/ F2.0	0.2Lux/ F2.0	0.3Lux/ F2.0	
<b>Ratio S/N</b>	Más de 48dB			
<b>Shutter Electrónico</b>	EIA: 1/60S~1/100,000S, CCIR: 1/50S~1/110,000S			
<b>Control Ganancia</b>	Auto			
<b>Escaneo</b>	Entrelazado 2:1			
<b>Gamma</b>	0.45			
<b>Lente</b>	Óptica Board f3.6mm/ F2.0 (opcional: 4.3/ 6.0/ 8.0/ 12mm)			
<b>Sincronismo</b>	Interno			
<b>Salida Video</b>	1Vp-p/ 75 Ohms			
<b>Alimentación</b>	12V DC±10%			
<b>Consumo</b>	3.5 W (12 IR LED ON)/ 4.5 W (24IR LED ON)			

<b>Módulo Iluminación Infrarroja</b>		
<b>Iluminación Infrarroja</b>	12 IR LED	24 IR LED
<b>Filtro</b>	Cristal Templado	
<b>Longitud de Onda</b>	850nm	
<b>Ángulo Apertura Haz</b>	35°	40°
<b>Distancia Iluminación</b>	10 M	20 M
<b>Alimentación</b>	12V DC±10%	
<b>Consumo</b>	2 W	3 W
<b>Dispositivo de Sistema</b>		
<b>Temperatura Operación</b>	-10°C a 50°C (14°F a 122°F)	
<b>Construcción</b>	Carcasa Aluminio	
<b>Protección</b>	IP 67	
<b>Dimensiones</b>	φ53x58 (L) mm (Cuerpo solo)	

*(Nota: El diseño y las especificaciones puede cambiar sin previo aviso.)*